

- (A) Zastavbový rozmer / Baumaße / In-built dimension
 (C) Centrální privod vzduchu / Central air inlet / Zentralluftzufuhr
 (L) Volná plocha prosklení / Free glass area / Freie Glassichtfläche

Deklarované vlastnosti výrobku

 Harmonizovaná norma EN 16510-1 ed.2:2023 | EN 16510-2-2:2022 Ecodesign DIN+ BlmSchV2 15a B-VG 2015

| Klasifikace výrobku | Type BE | | | |
|--|--------------------------------------|-------------------------------|-------------------------------|-------------------------|
| | | Jmenovitý tepelný výkon (nom) | Částečný tepelný výkon (part) | |
| Energetická účinnost | $\eta_{nom} \eta_{part}$ | 82 | --- | % |
| Sezónní účinnost při jmenovitém tepelném výkonu spotřebiče | $\eta_{Snom} \eta_{Spart}$ | 72 | --- | % |
| Index energetické účinnosti | EEI | 109 | | |
| Energetický štítek | | A+ | | |
| Palivo | | Kusové dřevo (Palivové dřevo) | | |
| Doporučená délka paliva | | 300-450 | | mm |
| Průměrná spotřeba paliva | | 2,56 | --- | kg/h |
| Povolená dávka paliva | | 3,4 | | kg/h |
| Interval dodávky paliva | | 1 hodina | | |
| Množství spalovacího vzduchu | | 32,4 | | m ³ /h |
| Jmenovitý tepelný výkon | $P_{nom} P_{part}$ | 8,7 | --- | kW |
| Jmenovitý tepelný výkon teplovodního výměníku | $P_{Wnom} P_{Wpart}$ | --- | --- | kW |
| Maximální provozní tlak vody | P_W | --- | | bar |
| Hmotnostní průtok suchých spalin | $\Phi_{f, g nom} \Phi_{f, g part}$ | 7,3 | --- | g/s |
| Výstupní teplota spalin | $T_{snom} T_{spart}$ | 287 | --- | °C |
| Provozní tah | $P_{nom} P_{part}$ | 12 | --- | Pa |
| Teplotní třída komína | | T400 | | |
| Připojení na společný komín | | Ano | | |
| Ukládání paliva do prostoru dřevníku | | Ne | | |
| Maximální oteplení dřeva ve dřevníku | | --- | | °C |
| Prach O ₂ = 13 % | $PM_{nom} PM_{part}$ | 34 | --- | mg/Nm ³ |
| CO ₂ | | 9,88 | --- | % |
| Emise spalin (CO ve spalinách při O ₂ = 13 %) | $CO_{nom} CO_{part}$ | 0,0798 997 | --- | % mg/Nm ³ |
| OGC O ₂ = 13 % | $OGC_{nom} OGC_{part}$ | 48 | --- | mg/Nm ³ |
| NO _x O ₂ = 13 % | $NO_{xnom} NO_{xpart}$ | 95 | --- | mg/Nm ³ |
| Automatická regulace hoření | | --- | --- | |
| Spotřeba elektrické energie v pohotovostním režimu | e_{lsb} | --- | | kW |
| Spotřeba elektrické energie | $e_{lmax} e_{lmin}$ | --- | --- | kW |
| Ztráta stojícího vzduchu | V_h | --- | | m ³ /h |
| Přerušovaný provoz Nepřetržitý provoz | INT CON | INT | | |

Základní technické údaje

| | | | |
|--|-----------|------------------|----|
| Rozměry (Výška Šířka Hloubka) | H W L | 1170 779 505 | mm |
| Rozměry spalovací komory (Výška Šířka Hloubka) | H W L | 434 610 300 | mm |
| Rozměry dveří topeniště (Výška Šířka Hloubka) | H W L | 467 664 --- | mm |
| Výška osy zadního (bočního) vývodu | | --- | mm |
| Objem teplovodního výměníku | | --- | l |
| Průměr kouřovodu | | 150 | mm |
| Průměr kouřového hrdla | d_{out} | 150 / 200 | mm |
| Průměr centrálního přívodu vzduchu | | 125 | mm |
| Max. délka centrálního přívodu vzduchu | | 5000 | mm |
| Hmotnost | m | 178 | kg |

Vytápěcí schopnost (výhřevnost)

minimální velikost místnosti pro instalaci výrobku

| | | | |
|--|--|-----|----------------|
| Izolace domu – velmi dobrá (20 W/m ³) | např. nový, zateplený dům / trvale obyvatelný | 274 | m ³ |
| Izolace domu – dobrá (22,5 W/m ³) | | 244 | m ³ |
| Izolace domu – střední (32 W/m ³) | | 171 | m ³ |
| Izolace domu – špatná (45 W/m ³) | | 122 | m ³ |
| Izolace domu – velmi špatná (50 W/m ³) | např. starý, nezateplený dům / chata / chalupa | 110 | m ³ |

Provoz s připojenou akumulací masou

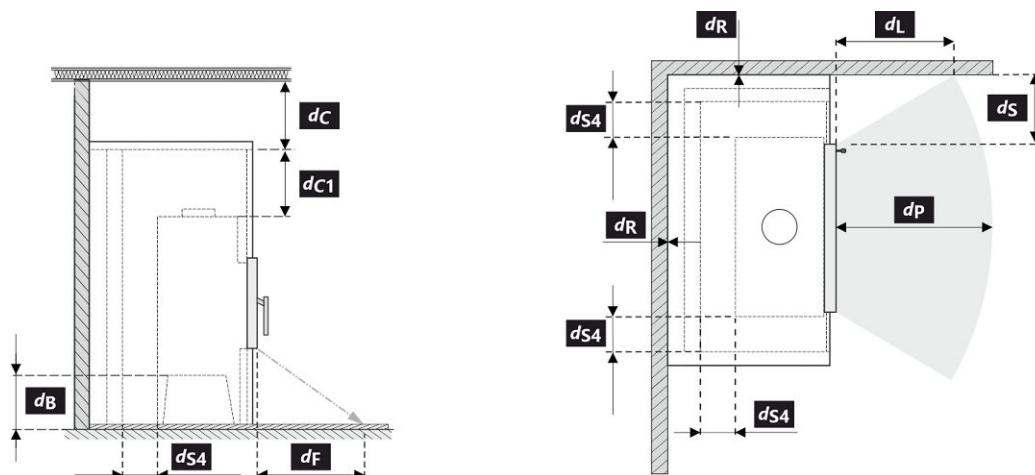
| | | | |
|--|-----|-----------|----------------|
| Minimální aktivní sálavá plocha | | 4,5 | m ² |
| Průměrná teplota spalin před / za | | 388 --- | °C |
| Maximální dávka paliva | | 6,2 | kg |
| Výkon topeniště | | 20,3 | kW |
| Interval příkládání | --- | --- | --- |
| Maximální dávka paliva (stanového intervalu) | --- | --- | 6,2 |
| Průměrný hodinový výkon | --- | --- | --- |

Krbová vložka je při dodržení kamnářských pravidel a předpisů vhodná pro použití v sálavých obestavbách bez konvekčních mřížek. Konstruktivní / izolační desky pro sálavé obestavby bez konvekčních mřížek z nehořlavého materiálu o tepelné vodivosti (λ) $\leq 1,1 \text{ W}\cdot\text{m}^{-1}\cdot\text{K}^{-1}$.

Vzdálenost od hořlavých materiálů

Poznámka

| | | | |
|---|------------------|------|-----|
| Zadní | d_R | 0 | mm |
| Čelní | d_P d_{P1} | 1500 | --- |
| Čelní k podlaze | d_F d_{F1} | 400 | --- |
| Boční | d_S d_{S1} | * | 460 |
| Boční – výklenek | d_{S2} | --- | mm |
| Boční – umístění 45° | d_{S3} | --- | mm |
| Boční záření | d_L d_{L1} | 650 | --- |
| Od podlahy | d_B | ** | 150 |
| Od stropu | d_C | | 500 |
| Od zadní a boční hrany krbové vložky k vnitřní straně izolace | d_{S4} | * | 120 |



Při montáži a provozu výrobku musí být dodrženy všechny místní předpisy včetně předpisů, které se týkají národních a evropských norem.

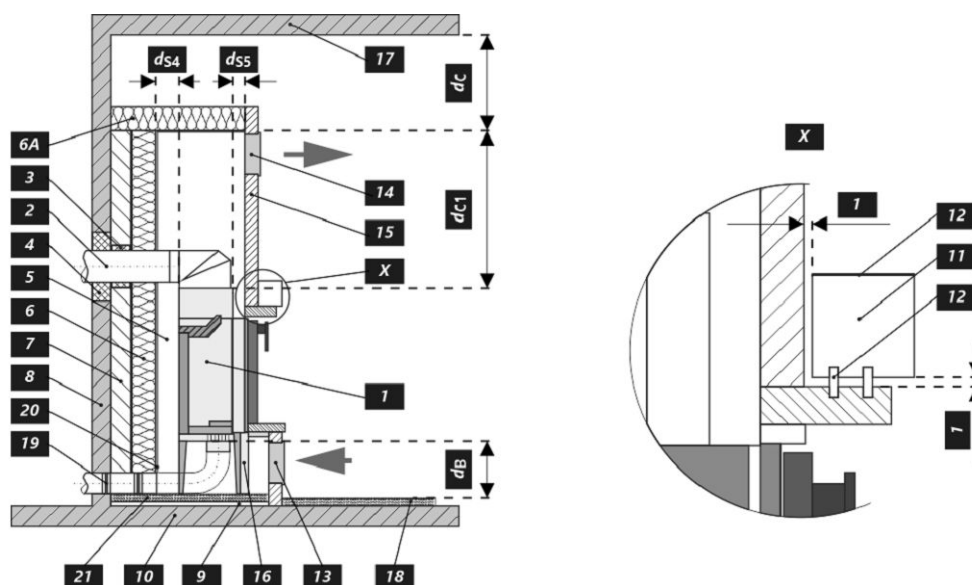
V případě, že kvůli radiaci není hodnota 65 K na podlaze vpředu nebo na bočních stěnách překročena, d_F nebo d_L může být deklarováno 0 mm (dle EN 16510-1 ed. 2:2023).

- * Pokud je vzdálenost od skla dvířek k hořlavé boční stěně $d_S < 460$ mm, přičemž nesmí být $d_{S4} < 120$ mm, musí se tato zeď chránit izolační deskou SILCA 250 (SILCA® 250SB, tloušťka 2x50 mm) nebo adekvátní náhradou.
- ** Pokud je vzdálenost dna krbové vložky od hořlavé podlahy $d_B < 150$ mm, přičemž nesmí být $d_B < 100$ mm, musí být hořlavá podlaha před KV chráněna izolační deskou SILCA 250 (SILCA® 250SB, tloušťka 40 mm) nebo adekvátní náhradou.

| Legenda | Poznámka | Popis | Materiál | Rozměr |
|-----------------|----------|--|-------------------|---------------------|
| 1 | | Spotřebič | 262C 0000 002 | |
| 2 | | Odvod spalin | kov | DN150 |
| 3 | | Izolace přípojky pro odvod spalin | | |
| 4 | | Minerální izolace | | |
| 5 | | Konvekční vzduchový prostor kolem spotřebiče | | |
| 6 | | Ochranná izolace stěn | SILCA 250 | 2x50 mm |
| 6A | | Ochranná izolace stropu | SILCA 250 | 80 mm |
| 7 | | Ochranná stěna | dutá cihla pálená | 100 mm |
| 8 | | Hořlavá stěna | | |
| 9 | | Betonová deska | | |
| 10 | | Hořlavá podlaha | | |
| 11 | | Dekoratивní / ozdobný nosník | | |
| 12 | | Nosník s větrací vzduchovou mezerou | | |
| 13 | | Vstup konvekčního vzduchu | | 700 cm ² |
| 14 | | Výstup konvekčního vzduchu | | 900 cm ² |
| 15 | | Obložení | SILCA 250 | 40 mm |
| 16 | | Nosný rám | | |
| 17 | | Hořlavý strop | | |
| 18 | ** | Ochranná izolační deska hořlavé podlahy | SILCA 250 | 40 mm |
| 19 | | Regulace spalovacího vzduchu | | |
| 20 | | Plechový kryt v případě použití minerální vaty | | |
| 21 | | V případě potřeby ochranná deska podlahy pod spotřebičem | | |
| d _c | | Od horní hrany výdechového otvoru k hořlavému stropu | | 500 mm |
| d _{c1} | | - Od horní hrany krbové vložky po spodní stranu izolace stropu - V případě instalovaného výměníku - od horní hrany výměníku po spodní stranu izolace stropu | | 300 mm 200 mm |
| d _{s4} | * | Od zadní a boční hrany krbové vložky k vnitřní straně izolace | | 120 mm |
| d _{s5} | | Od čelní hrany krbové vložky k vnitřní straně izolace | | 10 mm |
| d _B | ** | Od dna krbové vložky k nehořlavé podlaze | | 150 mm |

Upozornění: Protipožární / izolační desky SILCA® 250SB lze nahradit adekvátním nehořlavým materiálem o tepelné vodivosti $(\lambda) \leq 1,1 \text{ W}\cdot\text{m}^{-1}\cdot\text{K}^{-1}$.

Ochranná stěna – dutá cihla pálená (tloušťka 100 mm) lze nahradit adekvátním nehořlavým materiálem o tepelné vodivosti $(\lambda) \leq 0,36 \text{ W}\cdot\text{m}^{-1}\cdot\text{K}^{-1}$.



Deklarované vlastnosti výrobku

 Harmonizovaná norma EN 16510-1 ed.2:2023 | EN 16510-2-2:2022 Ecodesign DIN+ BlmSchV2 15a B-VG 2015

| Klasifikácia výrobku | | Type BE | | |
|---|------------------------------------|-------------------------------|--------------------------------|-------------------------|
| | | Menovitý tepelný výkon (nom) | Čiastočný tepelný výkon (part) | |
| Energetická účinnosť | $\eta_{nom} \eta_{part}$ | 82 | --- | % |
| Sezónna účinnosť pri menovitom tepelnom výkone spotrebiča | $\eta_{s,nom} \eta_{s,part}$ | 72 | --- | % |
| Index energetickej účinnosti | EEI | 109 | | |
| Energetický štítok | | A+ | | |
| Palivo | | Kusové drevo (Palivové drevo) | | |
| Dĺžka paliva | | 300-450 | | mm |
| Priemerná spotreba paliva | | 2,56 | --- | kg/h |
| Povolená dávka paliva | | 3,4 | | kg/h |
| Interval dodávky paliva | | 1 hodina | | |
| Množstvo spaľovacieho vzduchu | | 32,4 | | m ³ /h |
| Menovitý tepelný výkon | $P_{nom} P_{part}$ | 8,7 | --- | kW |
| Menovitý tepelný výkon teplovodného výmenníka | $P_{W,nom} P_{W,part}$ | --- | --- | kW |
| Maximálny prevádzkový tlak vody | P_W | --- | | bar |
| Hmotnostný prietok suchých spalín | $\Phi_{f,g,nom} \Phi_{f,g,part}$ | 7,3 | --- | g/s |
| Výstupná teplota spalín | $T_{s,nom} T_{s,part}$ | 287 | --- | °C |
| Prevádzkový ťah | $P_{nom} P_{part}$ | 12 | --- | Pa |
| Teplotná trieda komína | | T400 | | |
| Pripojenie na spoločný komín | | Áno | | |
| Skladovanie paliva v priestore kachlí na drevo | | Nie | | |
| Maximálne zohrievanie dreva v kachliach na drevo | | --- | | °C |
| Prach O ₂ = 13 % | $PM_{nom} PM_{part}$ | 34 | --- | mg/Nm ³ |
| CO ₂ | | 9,88 | --- | % |
| Emisie spalín (CO v spalínach pri O ₂ = 13 %) | $CO_{nom} CO_{part}$ | 0,0798 997 | --- | % mg/Nm ³ |
| OGC O ₂ = 13 % | $OGC_{nom} OGC_{part}$ | 48 | --- | mg/Nm ³ |
| NO _x O ₂ = 13 % | $NO_{x,nom} NO_{x,part}$ | 95 | --- | mg/Nm ³ |
| Automatická regulácia spaľovania | | --- | --- | |
| Spotreba elektrickej energie v pohotovostnom režime | e_{lsb} | --- | | kW |
| Spotreba elektrickej energie | $e_{l,max} e_{l,min}$ | --- | --- | kW |
| Strata stojaceho vzduchu | V_h | --- | | m ³ /h |
| Prerušovaná prevádzka Nepretržitá prevádzka | INT CON | INT | | |

Základné technické údaje

| | | | |
|---|-----------|------------------|----|
| Rozmery (Výška Šírka Hĺbka) | H W L | 1170 779 505 | mm |
| Rozmery spaľovacej komory (Výška Šírka Hĺbka) | H W L | 434 610 300 | mm |
| Rozmery dvierok ohniska (Výška Šírka Hĺbka) | H W L | 467 664 --- | mm |
| Výška osi zadného (bočného) vývodu | | --- | mm |
| Objem teplovodného výmenníka | | --- | l |
| Priemer dymovodu | | 150 | mm |
| Priemer dymového hrdla | d_{out} | 150 / 200 | mm |
| Priemer centrálného prívodu vzduchu | | 125 | mm |
| Max. dĺžka (potrubie) centrálného prívodu vzduchu | | 5000 | mm |
| Hmotnosť | m | 178 | kg |

Vykurovací schopnosť (výhrevnosť)

minimálna veľkosť miestnosti pre inštaláciu výrobku

| | | | |
|--|--|-----|----------------|
| Izolácia domu – veľmi dobrá (20 W/m ³) | napr. nový, zateplený dom / trvalo obývatelný | 274 | m ³ |
| Izolácia domu – dobrá (22,5 W/m ³) | | 244 | m ³ |
| Izolácia domu – stredná (32 W/m ³) | | 171 | m ³ |
| Izolácia domu – zlá (45 W/m ³) | | 122 | m ³ |
| Izolácia domu – veľmi zlá (50 W/m ³) | napr. starý, nezateplený dom / chata / chalupa | 110 | m ³ |

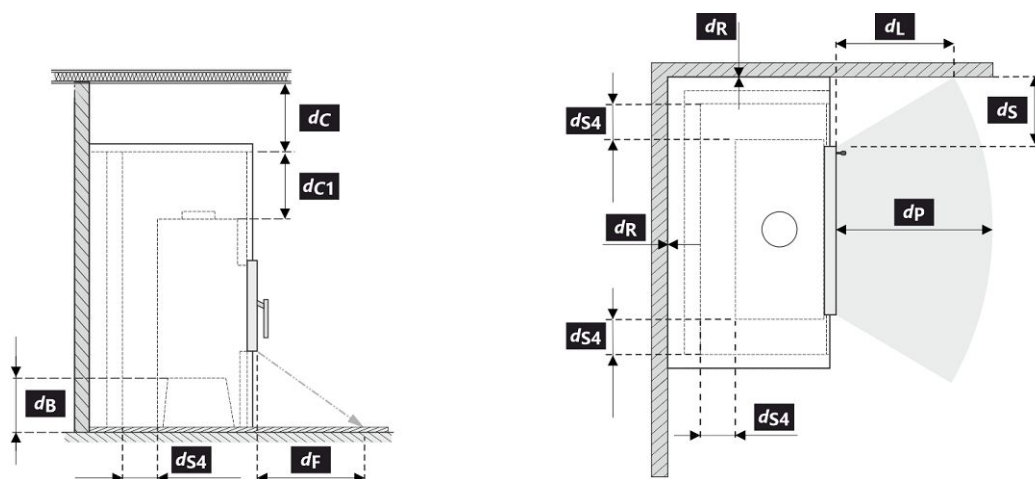
Prevádzka s pripojenou akumulácnou masou

| | | | |
|---|-----|-----------|----------------|
| Minimálna aktívna sálavá plocha | | 4,5 | m ² |
| Priemerná teplota spalín pred / za | | 388 --- | °C |
| Maximálna dávka paliva | | 6,2 | kg |
| Výkonnosť ohniska | | 20,3 | kW |
| Interval prikladania | --- | --- | hod |
| Maximálna dávka paliva (zadaného intervalu) | --- | --- | 6,2 kg |
| Priemerný hodinový výkon | --- | --- | kW |

Krbová vložka je vhodná na použitie v sálavých inštaláciách bez konvekčných mriežok, ak sú dodržané pravidlá a predpisy pre kachle. Konštrukčne / izolačné dosky pre sálavé obstavby bez konvekčných mriežok z nehorľavého materiálu s tepelnou vodivosťou (λ) $\leq 1,1 \text{ W}\cdot\text{m}^{-1}\cdot\text{K}^{-1}$.

Vzdialenosť od horľavých materiálov
Poznámka

| | | | |
|---|------------------|------|--------|
| Zadná | d_R | 0 | mm |
| Čelná | d_P d_{P1} | 1500 | mm |
| Čelná k podlahe | d_F d_{F1} | 400 | mm |
| Bočná | d_S d_{S1} | * | 460 mm |
| Bočná – výklenok | d_{S2} | --- | mm |
| Bočná – umiestnenia 45° | d_{S3} | --- | mm |
| Bočné žiarenie | d_L d_{L1} | 650 | mm |
| Od podlahy | d_B | ** | 150 mm |
| Od stropu | d_C | 500 | mm |
| Od zadnej a bočnej hrany krbovej vložky k vnútornej strane izolácie | d_{S4} | * | 120 mm |



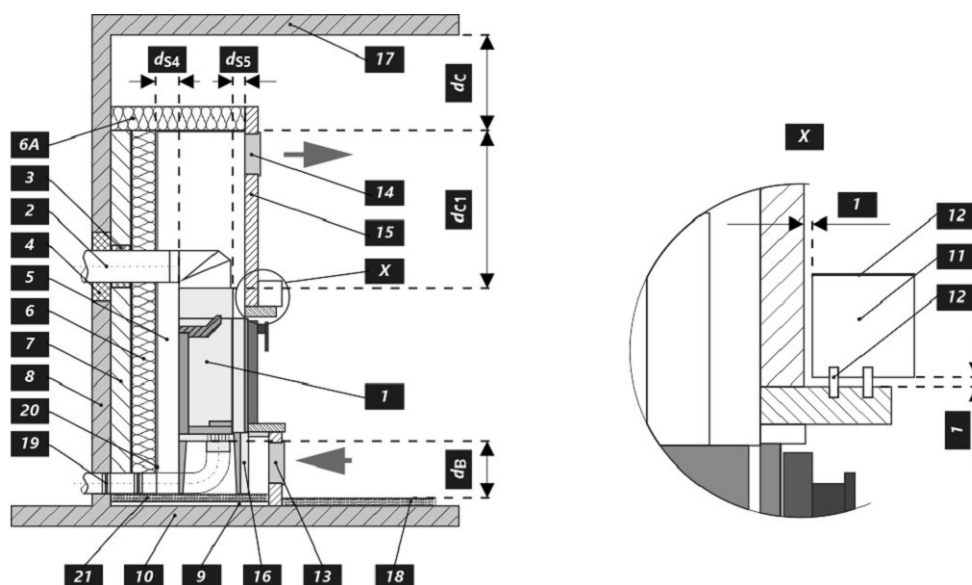
Pri montáži a prevádzke výrobku musia byť dodržané všetky miestne predpisy vrátane predpisov, ktoré sa týkajú národných a európskych noriem. V prípade, že kvôli radiácii nie je hodnota 65 K na podlahe vpredu alebo na bočných stenách prekročená, d_F alebo d_L môže byť deklarované 0 mm (podľa EN 16510-1 ed. 2:2023).

- * Pokiaľ je vzdialenosť od skla dvierok k horľavej bočnej stene $d_S < 460$ mm, pričom nesmie byť $d_{S4} < 120$ mm, musí sa tento múr chrániť izolačnou doskou SILCA 250 (SILCA® 250SB, hrúbka 2x50 mm), alebo adekvátnou náhradou.
- ** Pokiaľ je vzdialenosť dna krbovej vložky od horľavej podlahy $d_B < 150$ mm, pričom nesmie byť $d_B < 100$ mm, musí byť horľavá podlaha pred KV chránená izolačnou doskou SILCA 250 (SILCA® 250SB, hrúbka 40 mm), alebo adekvátnou náhradou.

| Legenda | Poznámka | Popis | Materiál | Rozmer |
|-----------------|----------|---|-------------------|---------------------|
| 1 | | Spotrebič | 262C 0000 002 | |
| 2 | | Odvod spalín | kov | DN150 |
| 3 | | Izolácia prípojky na odvod spalín | | |
| 4 | | Minerálna izolácia | | |
| 5 | | Konvekčný vzduchový priestor okolo spotrebiča | | |
| 6 | | Ochranná izolácia stien | SILCA 250 | 2x50 mm |
| 6A | | Ochranná izolácia stropu | SILCA 250 | 80 mm |
| 7 | | Ochranná stena | dutá tehla pálená | 100 mm |
| 8 | | Horľavá stena | | |
| 9 | | Betonová doska | | |
| 10 | | Horľavá stena | | |
| 11 | | Dekoratívne / ozdobný nosník | | |
| 12 | | Nosník s vetracou vzduchovou medzerou | | |
| 13 | | Vstup konvekčného vzduchu | | 700 cm ² |
| 14 | | Výstup konvekčného vzduchu | | 900 cm ² |
| 15 | | Obloženie | SILCA 250 | 40 mm |
| 16 | | Nosný rám | | |
| 17 | | Horľavý strop | | |
| 18 | ** | Ochranná izolačná doska horľavej podlahy | SILCA 250 | 40 mm |
| 19 | | Regulácia spaľovacieho vzduchu | | |
| 20 | | Plechový kryt v prípade použitia minerálnej vaty | | |
| 21 | | V prípade potreby ochranná doska podlahy pod spotrebičom | | |
| d _c | | Od hornej hrany výdychového otvoru k horľavému stropu | | 500 mm |
| d _{c1} | | - Od hornej hrany krbovej vložky po spodnú stranu izolácie stropu - V prípade inštalovaného výmenníka - od hornej hrany výmenníka po spodnú stranu izolácie stropu | | 300 mm 200 mm |
| d _{s4} | * | Od zadnej a bočnej hrany krbovej vložky k vnútornej strane izolácie | | 120 mm |
| d _{s5} | | Od čelnej hrany krbovej vložky k vnútornej strane izolácie | | 10 mm |
| d _B | ** | Od dna krbovej vložky k nehorľavej podlahe | | 150 mm |

Upozornenie: Protipožiarne / izolačné dosky SILCA® 250SB je možné nahradiť adekvátnym nehorľavým materiálom s tepelnou vodivosťou (λ) $\leq 1,1 \text{ W}\cdot\text{m}^{-1}\cdot\text{K}^{-1}$.

Ochranná stena – dutá tehla pálená (hrúbka 100 mm) je možné nahradiť adekvátnym nehorľavým materiálom s tepelnou vodivosťou (λ) $\leq 0,36 \text{ W}\cdot\text{m}^{-1}\cdot\text{K}^{-1}$.



Deklarowane właściwości produktu

 Powiązana specyfikacja techniczna EN 16510-1 ed.2:2023 | EN 16510-2-2:2022 Ecodesign DIN+ BlmSchV2 15a B-VG 2015

| Klasyfikacja produktu | Type BE | | |
|--|------------------------------------|-----------------------------|------------------------------|
| | | Nominalna moc cieplna (nom) | Częściowa moc cieplna (part) |
| Efektywność energetyczna | $\eta_{nom} \eta_{part}$ | 82 | --- |
| Sezonowa efektywność energetyczna ogrzewania pomieszczeń | $\eta_{s,nom} \eta_{s,part}$ | 72 | --- |
| Współczynnik efektywności energetycznej | EEI | 109 | |
| Etykieta energetyczna | | A+ | |
| Opał | | Kawałek drewna | |
| Długość polan | | 300-450 | |
| Nominalna dawka opału | | 2,56 | --- |
| Dopuszczalna dawka opału | | 3,4 | |
| Interwał dokładania | | 1 godzina | |
| Ilość powietrza do spalania | | 32,4 | |
| Nominalna moc cieplna | $P_{nom} P_{part}$ | 8,7 | --- |
| Nominalna moc cieplna wymiennika ciepła | $P_{Wnom} P_{Wpart}$ | --- | --- |
| Maksymalne ciśnienie robocze wody | P_W | --- | |
| Masa cząstek stałych w spalinach | $\Phi_{f,g,nom} \Phi_{f,g,part}$ | 7,3 | --- |
| Temperatura wyjściowa spalin | $T_{s,nom} T_{s,part}$ | 287 | --- |
| Ciąg komin | $P_{nom} P_{part}$ | 12 | --- |
| Klasa temperaturowa komina | | T400 | |
| Podłączenie do wspólnego komina | | Tak | |
| Przechowywanie paliwa w obszarze schowka na drewno | | Nie | |
| Maksymalne nagrzewanie drewna w schowku na drewno | | --- | |
| Pył O ₂ = 13 % | $PM_{nom} PM_{part}$ | 34 | --- |
| CO ₂ | | 9,88 | --- |
| Emisja spalin (CO w gazach spalinowych przy O ₂ = 13 %) | $CO_{nom} CO_{part}$ | 0,0798 997 | --- |
| OGC O ₂ = 13 % | $OGC_{nom} OGC_{part}$ | 48 | --- |
| NOx O ₂ = 13 % | $NO_{x,nom} NO_{x,part}$ | 95 | --- |
| Automatyczna regulacja spalania | | --- | --- |
| Zużycie energii elektrycznej w trybie czuwania | e_{lsb} | --- | |
| Zużycie energii elektrycznej | $e_{l,max} e_{l,min}$ | --- | --- |
| Utrata zastoju powietrza | V_h | --- | |
| Praca przerywana Praca ciągła | INT CON | INT | |

Podstawowe dane techniczne

| | | | |
|---|-----------|------------------|----|
| Wymiary podstawowe (Wysokość Szerokość Głębokość) | H W L | 1170 779 505 | mm |
| Wymiary komory spalania (Wys. Szer. Głęb.) | H W L | 434 610 300 | mm |
| Wymiary drzwiczek paleniska (Wys. Szer. Głęb.) | H W L | 467 664 --- | mm |
| Wysokość osi tylnego (bocznego) wylotu spalin | | --- | mm |
| Pojemność płaszczki wodnego | | --- | l |
| Średnica komina | | 150 | mm |
| Średnica wylotu spalin | d_{out} | 150 / 200 | mm |
| Średnica CDP – centralnego doprowadzenia powietrza | | 125 | mm |
| Maks. długość (rura) centralnego dopływu powietrza | | 5000 | mm |
| Waga | m | 178 | kg |

Moc grzewcza (wartość opałowa)
minimalna wielkość pomieszczenia do zainstalowania produktu

| | | | |
|---|--|-----|----------------|
| Izolacja domu – bardzo dobry (20 W/m ³) | np. nowy, ocieplony dom / stałego mieszkalny | 274 | m ³ |
| Izolacja domu – dobra (22,5 W/m ³) | | 244 | m ³ |
| Izolacja domu – średni (32 W/m ³) | | 171 | m ³ |
| Izolacja domu – zły (45 W/m ³) | | 122 | m ³ |
| Izolacja domu – bardzo źle (50 W/m ³) | np. stary, nieocieplony dom / domek / domek letniskowy | 110 | m ³ |

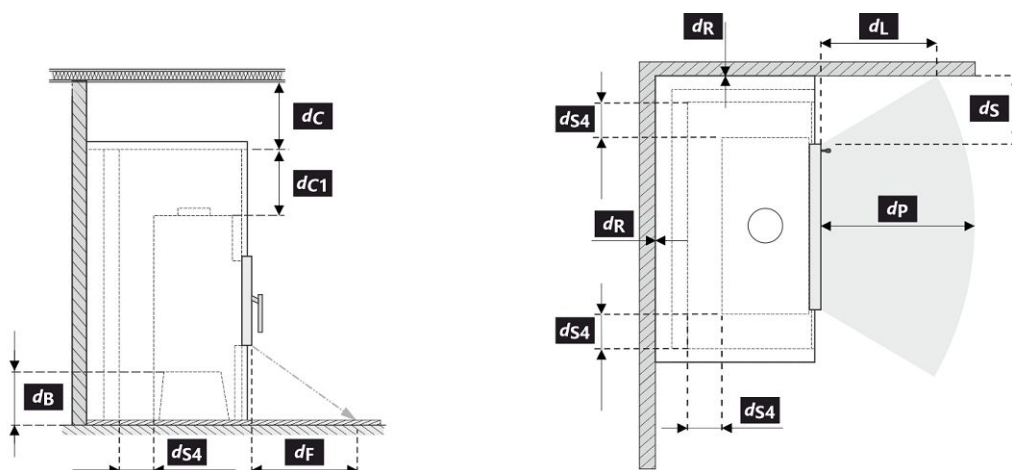
Obsługa z podłączoną masą akumulacyjną

| | | | |
|---|-----|-----------|----------------|
| Minimalna aktywna powierzchnia grzewcza | | 4,5 | m ² |
| Średnia temperatura spalin przed / za | | 388 --- | °C |
| Maksymalna dawka opału | | 6,2 | kg |
| Moc paleniska | | 20,3 | kW |
| Interwał podawania paliwa | --- | --- | hod |
| Maksymalna dawka opału (ustawiony interwał) | --- | --- | 6,2 kg |
| Średnia moc godzinowa | --- | --- | kW |

Wkład kominkowy jest odpowiedni do zastosowań w zabudowy piecowe, przy dotrzymaniu zasad i profesjonalnej wiedzy zdurńskiej, bez konieczności stosowania krętek konwekcyjnych. Konstrukcyjne / płyty izolacyjne do obudów promiennikowych bez siatek konwekcyjnych wykonane z materiału niepalnego o przewodności cieplnej (λ) $\leq 1,1 \text{ W}\cdot\text{m}^{-1}\cdot\text{K}^{-1}$.

Odległość od materiałów palnych
Wskazówki

| | | | |
|--|------------------|------|-----|
| Tylna | d_R | 0 | mm |
| Czołowa | d_P d_{P1} | 1500 | mm |
| Czołowa do podłogi | d_F d_{F1} | 400 | mm |
| Boczne | d_S d_{S1} | * | 460 |
| Boczne – nisza | d_{S2} | --- | mm |
| Boczne – lokalizacja 45° | d_{S3} | --- | mm |
| Promieniowanie boczne | d_L d_{L1} | 650 | mm |
| Od podłogi | d_B | ** | 150 |
| Z sufitu | d_C | --- | 500 |
| Od tylnej i bocznej krawędzi wkładu kominkowego do wewnętrznej strony izolacji | d_{S4} | * | 120 |



Podczas instalacji i eksploatacji produktu należy przestrzegać wszystkich lokalnych przepisów, w tym dotyczących norm krajowych i europejskich.

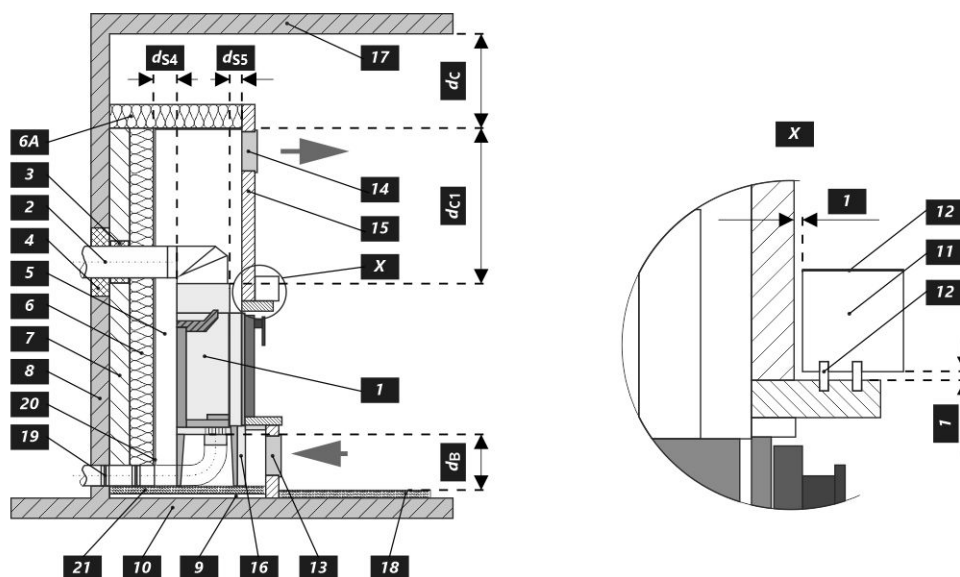
Jeżeli na skutek promieniowania na podłodze przed budynkiem lub na ścianach bocznych nie zostanie przekroczona wartość 65 K, wówczas d_F lub d_L można zadeklarować jako 0 mm (według EN 16510-1 ed. 2:2023).

- * Jeżeli odległość szyby drzwi od bocznej ściany palnej wynosi $d_S < 460$ mm, natomiast nie może być $d_{S4} < 120$ mm, to ściana ta musi być zabezpieczona płytą izolacyjną SILCA 250 (SILCA® 250SB, 2x50 mm) można zastąpić odpowiednim materiałem niepalnym.
- ** Jeżeli odległość spodu wkładu kominkowego od podłogi palnej wynosi $d_B < 150$ mm, natomiast nie może być $d_B < 100$ mm, podłoga palna musi być zabezpieczona przed WK płytą izolacyjną SILCA 250 (SILCA® 250SB, grubość 40 mm) można zastąpić odpowiednim materiałem niepalnym.

| Legenda | Wskazówki | Opis | Materiał | Wymiar |
|-----------------|-----------|---|----------------------|---------------------|
| 1 | | Urządzenie | 262C 0000 002 | |
| 2 | | Odprowadzanie spalin | metal | DN150 |
| 3 | | Izolacja przyłącza wylotu spalin | | |
| 4 | | Izolacja mineralna | | |
| 5 | | Przestrzeń powietrza konwekcyjnego wokół urządzenia | | |
| 6 | | Ochronna izolacja ścian | SILCA 250 | 2x50 mm |
| 6A | | Ochronna izolacja sufitu | SILCA 250 | 80 mm |
| 7 | | Mur ochronny | cegła wypalana pusta | 100 mm |
| 8 | | Ściana łatwopalna | | |
| 9 | | Płyta betonowa | | |
| 10 | | Podłoga łatwopalna | | |
| 11 | | Belka dekoracyjna / ozdobna | | |
| 12 | | Belka z wentylacyjną szczeliną powietrzną | | |
| 13 | | Wlot powietrza konwekcyjnego | | 700 cm ² |
| 14 | | Wylot powietrza konwekcyjnego | | 900 cm ² |
| 15 | | Podkład | SILCA 250 | 40 mm |
| 16 | | Rama nośna | | |
| 17 | | Strop łatwopalny | | |
| 18 | ** | Ochronna płyta izolacyjna podłogi palnej | SILCA 250 | 40 mm |
| 19 | | Regulacja powietrza do spalania | | |
| 20 | | Ośłona z blachy przy zastosowaniu wełny mineralnej | | |
| 21 | | W razie potrzeby pod urządzeniem podłożyć ochronną płytę podłogową | | |
| d _c | | Od górnej krawędzi otworu wywiewnego do palnego stropu | | 500 mm |
| d _{c1} | | - Od górnej krawędzi wkładu kominkowego do spodniej strony izolacji stropu - W przypadku zamontowanego wymiennika - od górnej krawędzi wymiennika do spodniej strony izolacji stropu | | 300 mm 200 mm |
| d _{s4} | * | Od tylnej i bocznej krawędzi wkładu kominkowego do wewnętrznej strony izolacji | | 120 mm |
| d _{s5} | | Od przedniej krawędzi wkładu kominkowego do wewnętrznej strony izolacji | | 10 mm |
| d _B | ** | Od spodu wkładu kominkowego do niepalnej podłogi | | 150 mm |

Uwaga: Ogniodopusne / płyty izolacyjne SILCA® 250SB można zastąpić odpowiednim materiałem niepalnym o przewodności cieplnej $(\lambda) \leq 1,1 \text{ W}\cdot\text{m}^{-1}\cdot\text{K}^{-1}$.

Mur ochronny – cegła wypalana pusta (grubość 100 mm) można zastąpić odpowiednim materiałem niepalnym o przewodności cieplnej $(\lambda) \leq 0,36 \text{ W}\cdot\text{m}^{-1}\cdot\text{K}^{-1}$.



A termék deklarált jellemzői

Harmonizált műszaki előírások ✓ EN 16510-1 ed.2:2023 | EN 16510-2-2:2022 ✓ Ecodesign ✓ DIN+ ✓ BlmSchV2 ✓ 15a B-VG 2015

| Termékosztályozás | Type BE | | | |
|---|------------------------------------|-------------------------------|-----------------------------------|-------------------------|
| | | Névleges hőteljesítmény (nom) | Részlegesen hőteljesítmény (part) | |
| Energetikai hatások | $\eta_{nom} \eta_{part}$ | 82 | --- | % |
| Szezonális helyiségfűtési hatások | $\eta_{s,nom} \eta_{s,part}$ | 72 | --- | % |
| Energiahatékonysági mutató | EEI | 109 | | |
| Energia címke | | A+ | | |
| Üzemanyag | | Darabos fa | | |
| Üzemanyag hossza | | 300-450 | | mm |
| Átlagos üzemanyag – fogyasztás | | 2,56 | --- | kg/h |
| Megengedett üzemanyag mennyiség | | 3,4 | | kg/h |
| Üzemanyag – ellátási intervallum | | 1 óra | | |
| Az égési levegő mennyisége | | 32,4 | | m ³ /h |
| Névleges hőteljesítmény | $P_{nom} P_{part}$ | 8,7 | --- | kW |
| A hőcserélő névleges hőteljesítménye | $P_{W,nom} P_{W,part}$ | --- | --- | kW |
| Maximális üzemi víznyomás | P_W | --- | | bar |
| Száraz füstgáz tömegáram | $\Phi_{f,g,nom} \Phi_{f,g,part}$ | 7,3 | --- | g/s |
| Füstgáz kimeneti hőmérséklet | $T_{s,nom} T_{s,part}$ | 287 | --- | °C |
| Huzatigény | $P_{nom} P_{part}$ | 12 | --- | Pa |
| A kémény hőmérsékleti osztálya | | T400 | | |
| Csatlakozás a közös kéményhez | | Igen | | |
| Tüzelőanyag tárolása a fatüzelésű kályhák területén A fa maximális felmelegedése a kályhában | | Nem --- | | °C |
| Por O ₂ = 13 % | $PM_{nom} PM_{part}$ | 34 | --- | mg/Nm ³ |
| CO ₂ | | 9,88 | --- | % |
| Égéstermék-kibocsátás (CO a füstgázban O ₂ = 13 %) | $CO_{nom} CO_{part}$ | 0,0798 997 | --- | % mg/Nm ³ |
| OGC O ₂ = 13 % | $OGC_{nom} OGC_{part}$ | 48 | --- | mg/Nm ³ |
| NO _x O ₂ = 13 % | $NO_{x,nom} NO_{x,part}$ | 95 | --- | mg/Nm ³ |
| Automatikus égésszabályozás | | --- | --- | |
| Villamosenergia-fogyasztás a készenléti üzemmódban | e_{lsb} | --- | | kW |
| Villamosenergia-fogyasztás | $e_{l,max} e_{l,min}$ | --- | --- | kW |
| Álló légvesztesség | V_h | --- | | m ³ /h |
| Szakaszos működésre Folytonos működésre | INT CON | INT | | |

Alapvető műszaki adatok

| | | | |
|--|-----------|------------------|----|
| Fő méretek (Magasság Szélesség Mélység) | H W L | 1170 779 505 | mm |
| Az égéstér méretei (Magasság Szélesség Mélység) | H W L | 434 610 300 | mm |
| Kandalló ajtó méretei (Magasság Szélesség Mélység) | H W L | 467 664 --- | mm |
| A hátsó (oldalsó) bekötés tengelymagassága | | --- | mm |
| A melegvíz-cserélő térfogata | | --- | l |
| A füstcső átmérője | | 150 | mm |
| A füstcsőcsonk átmérője | d_{out} | 150 / 200 | mm |
| A külső levegő csatlakozás átmérője | | 125 | mm |
| A központi külső levegőellátás maximális hossza (cső) | | 5000 | mm |
| Súly | m | 178 | kg |

Fűtési teljesítmény (fűtőérték)

minimális helyiségméret a termék beépítéséhez

| | | | |
|--|---|-----|----------------|
| Ház szigetelés – nagyon jó (20 W/m ³) | pl. új, szigetelt ház / tartósan lakható | 274 | m ³ |
| Ház szigetelés – jó (22,5 W/m ³) | | 244 | m ³ |
| Ház szigetelés – közepes (32 W/m ³) | | 171 | m ³ |
| Ház szigetelés – rossz (45 W/m ³) | | 122 | m ³ |
| Ház szigetelés – nagyon rossz (50 W/m ³) | pl. egy régi, szigeteletlen ház / házikó / kunyhó | 110 | m ³ |

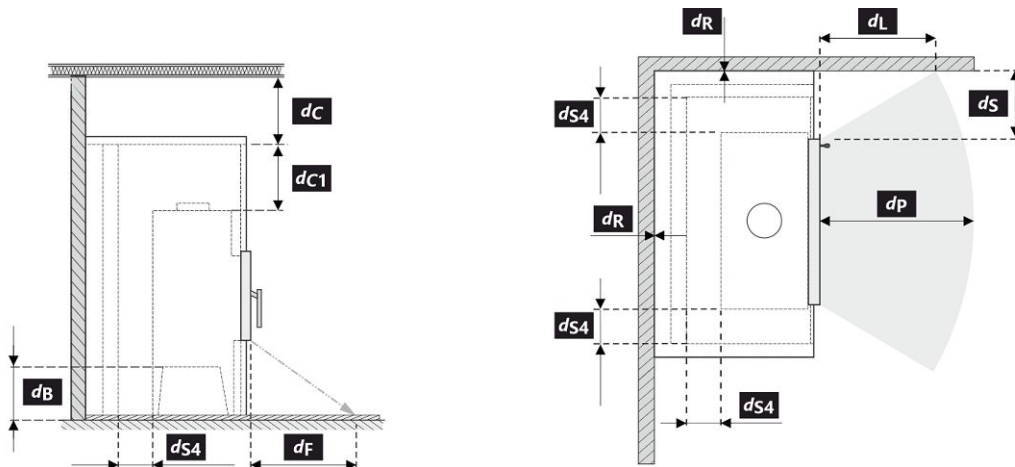
Működés hőtárolós rendszer használatával

| | | | |
|--|-----|-----------|----------------|
| Minimális aktív sugárzó felület | | 4,5 | m ² |
| Átlagos füstgáz hőmérséklet – előtt / után | | 388 --- | °C |
| Maximális üzemanyag mennyiség | | 6,2 | kg |
| A kamra teljesítménye | | 20,3 | kW |
| Tüzelőanyag adagolása | --- | --- | --- |
| Maximális tüzelőanyag mennyisége | --- | --- | 6,2 |
| Óránkénti teljesítményátlag | --- | --- | --- |

A kandallóbetét alkalmas konvekciós rács nélküli sugárzó berendezésekben való használatra, feltéve, hogy a kályhára vonatkozó szabályokat és előírásokat betartják. Konstrukciós / szigetelőlapok konvekciós rács nélküli sugárzó szekrényekhez, nem éghető anyagból, hővezető képességgel (λ) $\leq 1,1 \text{ W}\cdot\text{m}^{-1}\cdot\text{K}^{-1}$.

Távolság gyúlékony anyagoktól
Megjegyzés

| | | | |
|--|------------------|------|-----|
| Hátsó fal | d_R | 0 | mm |
| Első | d_P d_{P1} | 1500 | --- |
| Első a padlóra | d_F d_{F1} | 400 | --- |
| Oldalfal | d_S d_{S1} | * | 460 |
| Oldalfal – bemélyedése | d_{S2} | --- | mm |
| Oldalfal – elhelyezése 45° | d_{S3} | --- | mm |
| Oldalirányú sugárzás | d_L d_{L1} | 650 | --- |
| A padlóról | d_B | ** | 150 |
| Mennyezettől | d_C | | 500 |
| A kandallóbetét hátsó és oldalsó szélétől a szigetelés belsejébe | d_{S4} | * | 120 |



A termék telepítése és üzemeltetése során be kell tartani minden helyi előírást, beleértve a nemzeti és európai szabványokat érintő előírásokat is.

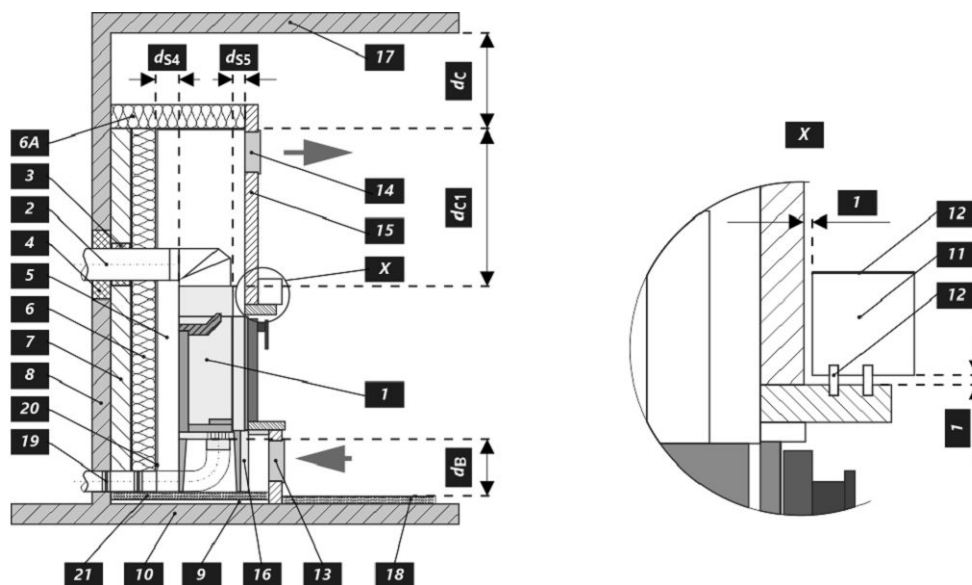
Ha a sugárzás miatt nem lépi túl a 65 K értéket a padlón elöl vagy az oldalfalakon, akkor a d_F vagy d_L 0 mm-nek mondható (szerint EN 16510-1 ed. 2:2023).

- * Ha az ajtóüveg és az éghető oldalfal távolsága $d_S < 460$ mm, míg a nem lehet $d_{S4} < 120$ mm, akkor ezt a falat SILCA 250 (SILCA® 250SB, 2x50 mm vastagságú) szigetelőlappal, vagy megfelelő helyettesítővel kell védeni.
- ** Ha a kandallóbetét alja és az éghető padló közötti távolság $d_B < 150$ mm, de nem lehet $d_B < 100$ mm, akkor az éghető padlót SILCA 250 (SILCA® 250SB, 40 mm vastagságú) szigetelőlappal, vagy megfelelő helyettesítővel kell védeni.

| Legenda | Megjegyzés | Leírás | Anyag | Dimenzió |
|-----------------------|------------|---|----------------------|---------------------|
| 1 | | Készülék | 262C 0000 002 | |
| 2 | | Füstgáz elvezetés | fém | DN150 |
| 3 | | Az égéstermék-elvezető csatlakozás szigetelése | | |
| 4 | | Ásványi szigetelés | | |
| 5 | | Konvekciós légtér a készülék körül | | |
| 6 | | Védő falszigetelés | SILCA 250 | 2x50 mm |
| 6A | | Védő mennyezeti szigetelés | SILCA 250 | 80 mm |
| 7 | | Védőfal | üreges égetett téglá | 100 mm |
| 8 | | Gyúlékony fal | | |
| 9 | | Betonlemez | | |
| 10 | | Gyúlékony padló | | |
| 11 | | Dekoratív / díszítő gerenda | | |
| 12 | | Gerenda szellőző légrésszel | | |
| 13 | | Konvekciós levegő bemenet | | 700 cm ² |
| 14 | | Konvekciós levegő kimenet | | 900 cm ² |
| 15 | | Bélés | SILCA 250 | 40 mm |
| 16 | | Tartó keret | | |
| 17 | | Gyúlékony mennyezet | | |
| 18 | ** | Védő szigetelőlemez gyúlékony padlóhoz | SILCA 250 | 40 mm |
| 19 | | Égési levegő szabályozása | | |
| 20 | | Fémlemez borítás ásványgyapot használatakor | | |
| 21 | | Szükség esetén védő padlólemez a készülék alá | | |
| d_c | | A kipufogónyílás felső szélétől az éghető mennyezetig | | 500 mm |
| d_{c1} | | – A kandallóbetét felső szélétől a mennyezeti szigetelés alsó oldaláig – Beépített hőcserélő esetén – a hőcserélő felső szélétől a mennyezeti szigetelés alsó oldaláig | | 300 mm 200 mm |
| d_{s4} | * | A kandallóbetét hátsó és oldalsó szélétől a szigetelés belsejébe | | 120 mm |
| d_{s5} | | A kandallóbetét elülső szélétől a szigetelés belső oldaláig | | 10 mm |
| d_B | ** | A kandallóbetét aljától a nem éghető padlóig | | 150 mm |

Figyelmeztetés: A SILCA® 250SB tűzálló / szigetelőlapok megfelelő nem éghető anyagra cserélhetők, amelynek hővezető képessége (λ) $\leq 1,1 \text{ W}\cdot\text{m}^{-1}\cdot\text{K}^{-1}$.

A védőfal – üreges égetett téglá (100 mm vastagságú) megfelelő nem éghető anyagra cserélhetők, amelynek hővezető képessége (λ) $\leq 0,36 \text{ W}\cdot\text{m}^{-1}\cdot\text{K}^{-1}$.



Декларированные свойства изделия

 Гармонизированный стандарт EN 16510-1 ed.2:2023 | EN 16510-2-2:2022 Ecodesign DIN+ BlmSchV2 15a B-VG 2015

| Классификация изделия | Type BE | | | |
|--|--------------------------------------|-------------------------------------|------------------------------------|-------------------------|
| | | Номинальная тепловая мощность (nom) | Частичная тепловая мощность (part) | |
| Коэффициент энергоэффективности | $\eta_{nom} \eta_{part}$ | 82,0 | --- | % |
| Сезонный КПД при номинальной тепловой мощности прибора | $\eta_{snom} \eta_{spart}$ | 72,0 | --- | % |
| Индекс энергоэффективности КПД | EEI | 109,0 | | |
| Этикетка энергетической эффективности | A+ | | | |
| Топливо | Кусок дерева | | | |
| Рекомендуемая длина топлива | 300-450 | | | mm |
| Средний расход топлива | 2,56 | --- | | kg/h |
| Допустимая загрузка топлива | 3,4 | | | kg/h |
| Интервал пополнения топлива | 1 ч | | | |
| Количество воздуха для горения | 32,4 | | | m ³ /h |
| Номинальная тепловая мощность | $P_{nom} P_{part}$ | 8,7 | --- | kW |
| Ном. теп. мощ. тепловодного теплообменника | $P_{Wnom} P_{Wpart}$ | --- | --- | kW |
| Максимальное рабочее избыточное давление | p_W | --- | | bar |
| Массовый расход сухих дымовых газов | $\Phi_{f, g nom} \Phi_{f, g part}$ | 7,3 | --- | g/s |
| Температура дымовых газов на выходе | $T_{snom} T_{spart}$ | 287 | --- | °C |
| Рабочая тяга | $P_{nom} P_{part}$ | 12 | --- | Pa |
| Температурный класс дымовой трубы | T400 | | | |
| Подключение к общей дымовой трубе | Да | | | |
| Хранение топлива в зоне дровяной печи | Нет | | | |
| Максимальный прогрев дров в дровяной печи | --- | | | °C |
| Пыль O ₂ = 13 % | $PM_{nom} PM_{part}$ | 34 | --- | mg/Nm ³ |
| CO ₂ | | 9,88 | --- | % |
| Эмиссия дымовых газов (CO в дымовых газах при O ₂ = 13 %) | $CO_{nom} CO_{part}$ | 0,0798 997 | --- | % mg/Nm ³ |
| OGC O ₂ = 13 % | $OGC_{nom} OGC_{part}$ | 48 | --- | mg/Nm ³ |
| NOx O ₂ = 13 % | $NO_{xnom} NO_{xpart}$ | 95 | --- | mg/Nm ³ |
| Автоматическая регулировка горения | --- | | | |
| Расход электрической энергии в режиме ожидания | e_{lSB} | --- | | kW |
| Расход электрической энергии | $e_{lmax} e_{lmin}$ | --- | --- | kW |
| Постоянная потеря воздуха | V_h | --- | | m ³ /h |
| Прерывистый режим работы Непрерывный режим работы | INT CON | INT | | |

Основные технические данные

| | | | |
|--|-----------|------------------|----|
| Размеры (Высота Ширина Глубина) | H W L | 1170 779 505 | mm |
| Размеры камеры сгорания (Вы. Шир. Глу.) | H W L | 434 610 300 | mm |
| Размеры дверки топочной камеры (Вы. Шир. Глу.) | H W L | 467 664 --- | mm |
| Высота оси заднего (бокового) отвода | | --- | mm |
| Объём тепловодного теплообменника | | --- | l |
| Диаметр дымохода | | 150 | mm |
| Диаметр дымовой горловины | d_{out} | 150 / 200 | mm |
| Диаметр центрального подвода воздуха | | 125 | mm |
| Максимальная длина (труба) системы ЦПВ | | 5000 | mm |
| Масса | m | 178 | kg |

Тепловая мощность (теплотворность)

минимальная площадь помещения для установки изделия

| | | | |
|---|--|-----|----------------|
| Утепление дома – очень хороший (20 W/m ³) | например, новый, утепленный дом / постоянно пригодный для проживания | 274 | m ³ |
| Утепление дома – хороший (22,5 W/m ³) | | 244 | m ³ |
| Утепление дома – середина (32 W/m ³) | | 171 | m ³ |
| Утепление дома – плохой (45 W/m ³) | | 122 | m ³ |
| Утепление дома – очень плохо (50 W/m ³) | например старый, неутепленный дом / дача / хижина | 110 | m ³ |

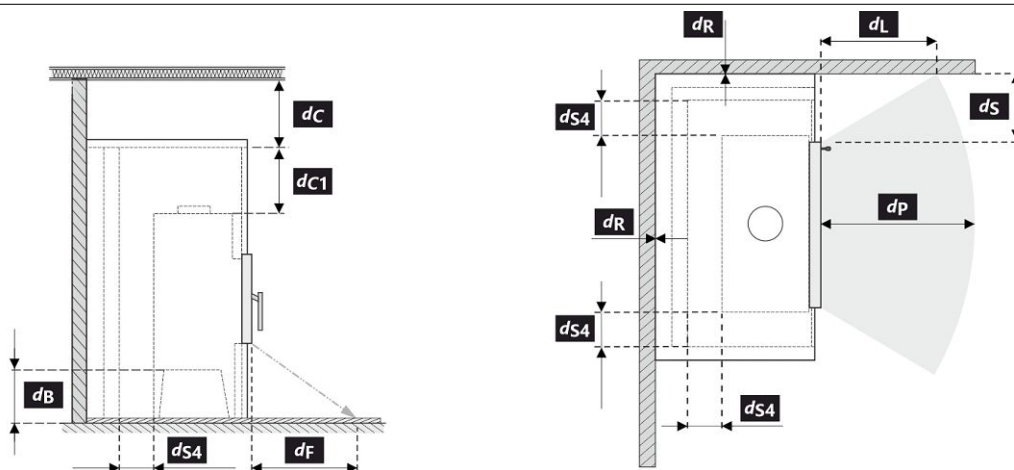
Работа с подключённой аккумулирующей массой

| | | | |
|---|-----|-----------|----------------|
| Мин. активная площадь теплового излучения | | 4,5 | m ² |
| Средняя температура дымовых газов До / после | | 388 --- | °C |
| Максимальная загрузка топлива | | 6,2 | kg |
| Мощность топочной камеры | | 20,3 | kW |
| Интервал подачи топлива | --- | --- | hod |
| Максимальная загрузка топлива (заданный интервал) | --- | --- | 6,2 kg |
| Средняя часовая мощность | --- | --- | kW |

Каминная топка при соблюдении правил и нормативов по эксплуатации печного отопления подходит для установки в каминных порталах без конвекционных решёток. Плиты Конструкционные / изоляционные для излучающих ограждений без конвекционных решеток из негорючего материала с теплопроводностью (λ) $\leq 1,1$ W·m⁻¹·K⁻¹.

Расстояние до горючих материалов
Megjegyzés

| | | | |
|---|------------------|------|-----|
| Заднее | d_R | 0 | mm |
| Переднее | d_P d_{P1} | 1500 | mm |
| Переднее нижне | d_F d_{F1} | 400 | mm |
| Бокове | d_S d_{S1} | * | 460 |
| Бокове – ниша | d_{S2} | --- | mm |
| Бокове – размещение 45° | d_{S3} | --- | mm |
| Боковое излучение | d_L d_{L1} | 650 | mm |
| От пола | d_B | ** | 150 |
| От потолка | d_C | --- | mm |
| От заднего и бокового края каминной топки к внутренней части утеплителя | d_{S4} | * | 120 |



При монтаже и эксплуатации изделия должны соблюдаться все местные нормативы, включая предписания, относящиеся к государственным и европейским стандартам.

Если из-за излучения на полу спереди или на боковых стенах значение 65 K не превышает, d_F или d_L можно объявить равными 0 мм (в соответствии с EN 16510-1 ed. 2:2023).

- * Если расстояние от дверного стекла до стены из горючего материала $d_S < 460$ мм, а не должно быть $d_{S4} < 120$ мм, эта стена должна быть защищена изоляционной плитой SILCA 250 (SILCA® 250SB, 2x50 мм) или соответствующим заменителем по крайней мере.
- ** Если расстояние между низом каминной топки и горючим полом составляет $d_B < 150$ мм, но не должно быть $d_B < 100$ мм, горючий пол должен быть защищен от КВ изоляционной плитой SILCA 250 (SILCA® 250SB, 40 мм) или соответствующим заменителем по крайней мере.

| Легенда | Примечание | Описание | Материал | Размер |
|-----------------|------------|--|------------------------------|---------------------|
| 1 | | Прибор | 262C 0000 002 | |
| 2 | | Отвод дымовых газов | металл | DN150 |
| 3 | | Изоляция патрубка выхода дымовых газов | | |
| 4 | | Минеральная изоляция | | |
| 5 | | Конвекционное воздушное пространство вокруг прибора | | |
| 6 | | Защитная изоляция стен | SILCA 250 | 2x50 mm |
| 6A | | Защитная изоляция потолка | SILCA 250 | 80 mm |
| 7 | | Защитная изоляция потолка | пустотелый обожженный кирпич | 100 mm |
| 8 | | Легковоспламеняющаяся стена | | |
| 9 | | Бетонная плита | | |
| 10 | | Легковоспламеняющийся пол | | |
| 11 | | Декоративная / декоративная балка | | |
| 12 | | Балка с вентиляционным зазором | | |
| 13 | | Вход конвекционного воздуха | | 700 cm ² |
| 14 | | Выход конвекционного воздуха | | 900 cm ² |
| 15 | | Обшивка | SILCA 250 | 40 mm |
| 16 | | Опорная рама | | |
| 17 | | Легковоспламеняющийся потолок | | |
| 18 | ** | Защитная теплоизоляционная плита горючего пола | SILCA 250 | 40 mm |
| 19 | | Регулировка воздуха для горения | | |
| 20 | | Покрытие листовым металлом при использовании минеральной ваты | | |
| 21 | | При необходимости защитная пластина пола под прибором | | |
| d _c | | От верхней кромки вытяжного отверстия до горючего потолка | | 500 mm |
| d _{c1} | | - От верхнего края каминной топки до нижней стороны утеплителя потолка - В случае установленного теплообменника - от верхнего края теплообменника до нижней части потолочной изоляции | | 300 mm 200 mm |
| d _{s4} | * | От заднего и бокового края каминной топки к внутренней части утеплителя | | 120 mm |
| d _{s5} | | От переднего края топки до внутренней части утеплителя | | 10 mm |
| d _B | ** | От низа каминной топки до негорючего пола | | 150 mm |

Предупреждение: Огнестойкие / изоляционные плиты SILCA® 250SB можно заменить соответствующим негорючим материалом с теплопроводностью (λ) $\leq 1,1 \text{ W}\cdot\text{m}^{-1}\cdot\text{K}^{-1}$.

Защитная изоляция потолка – пустотелый обожженный кирпич (толщина 100 мм) можно заменить соответствующим негорючим материалом с теплопроводностью (λ) $\leq 0,36 \text{ W}\cdot\text{m}^{-1}\cdot\text{K}^{-1}$.

